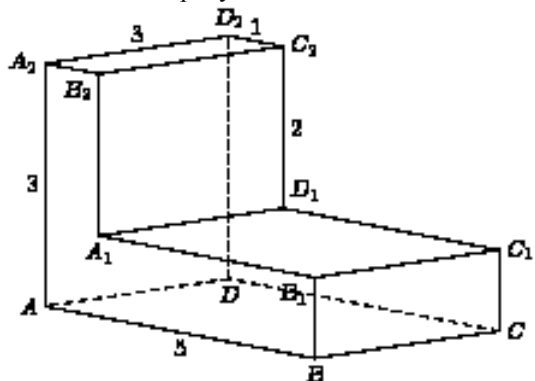
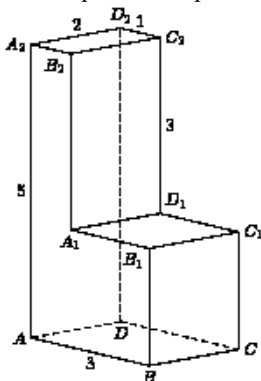


ЕГЭ В 9 Тест «Углы многогранника, все двугранные углы которого прямые» Вариант 13

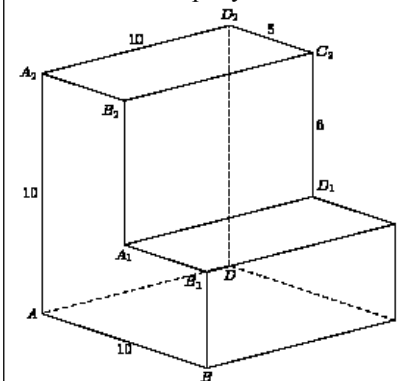
1. Найдите  $\angle AD_2A_2$  многогранника, изображенного на рисунке. Все двугранные углы многогранника прямые. Ответ дайте в градусах.



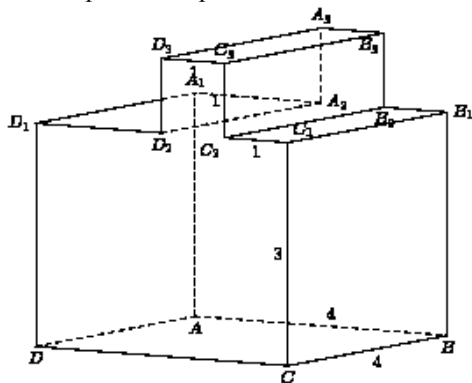
2. Найдите тангенс  $\angle B_1BC_1$  многогранника, изображенного на рисунке. Все двугранные углы многогранника прямые.



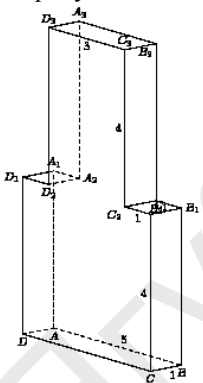
3. Найдите  $\angle BDA_2$  многогранника, изображенного на рисунке. Все двугранные углы многогранника прямые. Ответ дайте в градусах.



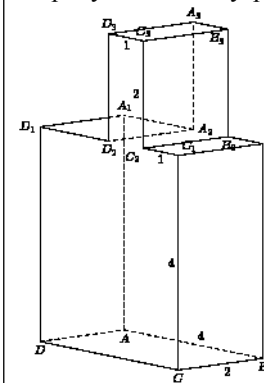
4. Найдите тангенс  $\angle ADA_1$  многогранника, изображенного на рисунке. Все двугранные углы многогранника прямые.



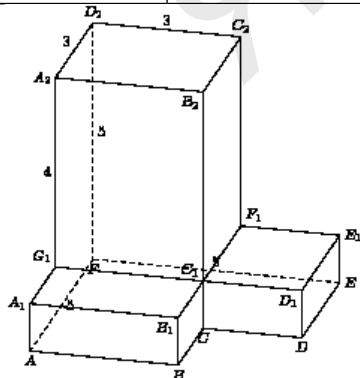
5. Найдите тангенс  $\angle CDC_2$  многогранника, изображенного на рисунке. Все двугранные углы многогранника прямые.



6. Найдите тангенс  $\angle ADB$  многогранника, изображенного на рисунке. Все двугранные углы многогранника прямые.



7. Найдите  $\angle AEF$  многогранника, изображенного на рисунке. Все двугранные углы многогранника прямые. Ответ дайте в градусах.



8. Найдите  $\angle D_2EA$  многогранника, изображенного на рисунке. Все двугранные углы многогранника прямые. Ответ дайте в градусах.

